

## ПАСПОРТ



Произведено по технологии: VALTEC s.r.l., Via Pietro Cossa, 2, 25135-Brescia, ITALY  
Изготовитель: RASTELLI Rubinetterie S.p.A; Regione Monticelli; 10/14; 28045 Inverio (NO); ITALY



## ПАСПОРТ

**КЛАПАН ПРЕДОХРАНИТЕЛЬНЫЙ  
МАЛОПОДЪЕМНЫЙ  
ПРУЖИННЫЙ РЕГУЛИРУЕМЫЙ**

Модель: **VT.1831.RG**



ПС - 47156

Паспорт разработан в соответствии с требованиями ГОСТ Р 2.601-2019 и ТР ТС 032/2013

## ПАСПОРТ

### **1. Назначение и область применения.**

1.1. Клапан предназначен для сброса рабочей среды в атмосферу или в отводящий трубопровод при увеличении давления выше давления настройки на паровых или водогрейных котлах, сосудах, работающих под давлением, и напорных трубопроводах.

1.2. В качестве рабочей среды может использоваться вода, водяной пар, воздух, растворы этиленгликоля и пропиленгликоля, природный газ, СУГ и другие жидкие и газообразные среды, не агрессивные по отношению к латуни и политетрафторэтилену (тефлону).

1.3. Клапан может настраиваться на требуемое давление срабатывания в диапазоне, указанном в таблице технических характеристик.

1.4. Конструкция клапана не предусматривает возможность принудительного открытия.

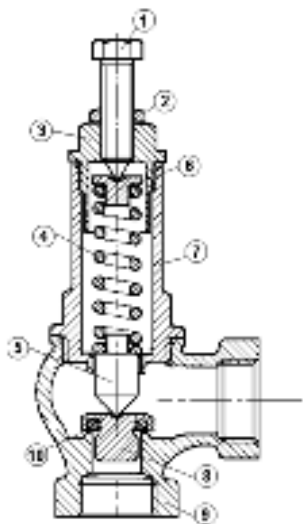
### **2. Основные технические характеристики**

Характеристика	Значения для размера:							
	1/2"	3/4"	1"	1 1/4"	1 1/2"	2"	2 1/2"	3"
Номинальное давление, PN, МПа	1,6							
Диапазон давлений настройки, МПа	0,1...1,6							
Давление заводской настройки, МПа	0,3							
Максимальная температура рабочей среды, °С	180							
Коэффициент расхода для газа и пара	0,139	0,111	0,122	0,141	0,140	0,133	0,138	0,132
Коэффициент расхода для жидкостей	0,521	0,533	0,570	0,538	0,530	0,513	0,547	0,545
Расчетный срок службы, лет	15							

Паспорт разработан в соответствии с требованиями ГОСТ Р 2.601-2019 и ТР ТС 032/2013

## ПАСПОРТ

### 3. Конструкция



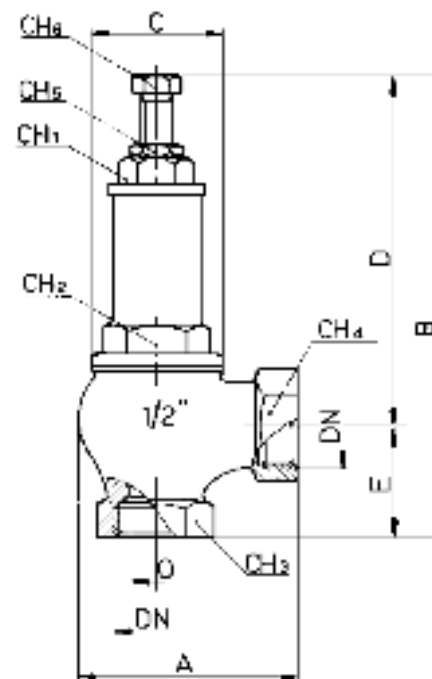
Поз.	Наименование	Материал	Марка, норматив
1	Регулировочный винт	Латунь	CW614N (EN12165) ЛС59-3 (ГОСТ 15527-2004)
2	Контрящая гайка	Латунь	CW614N (EN12165) ЛС59-3 (ГОСТ 15527-2004)
3	Пробка	Латунь	CW617N (EN12165) ЛС59-1 (ГОСТ 15527-2004)
4	Пружина	Сталь оцинкованная	C72 (ГОСТ 14959-2016)
5	Толкатель	Латунь	CW614N (EN12165) ЛС59-3 (ГОСТ 15527-2004)
6	Втулка упорная	Латунь	CW614N (EN12165) ЛС59-3 (ГОСТ 15527-2004)
7.1	Корпус клапана до 1"	Латунь	CW617N (EN12165) ЛС59-1 (ГОСТ 15527-2004)
7.2	Корпус клапана более 1"	Бронза	БрОЦС5-5-5 (ГОСТ 613-79)

Паспорт разработан в соответствии с требованиями ГОСТ Р 2.601-2019 и ТР ТС 032/2013

## ПАСПОРТ

8	Золотник	Латунь	CW614N (EN12165) ЛС59-3 (ГОСТ 15527-2004)
9.1	Стакан до 1"	Латунь	CW617N (EN12165) ЛС59-1 (ГОСТ 15527-2004)
9.2	Стакан более 1"	Бронза	БрОЦС5-5-5 (ГОСТ 613-79)
10	Прокладка золотника	Тефлон	PTFE Фторопласт-4 (ГОСТ 10007-80)

### 4. Габаритные размеры и вес



Паспорт разработан в соответствии с требованиями ГОСТ Р 2.601-2019 и ТР ТС 032/2013

## ПАСПОРТ

DN	A	B	C	D	E	O	CH <sub>1</sub>	CH <sub>2</sub>	CH <sub>3</sub>	CH <sub>4</sub>	CH <sub>5</sub>	CH <sub>6</sub>	Вес, гр.
1/2"	56	122	34	94	28	13	17	25	29	29	12	12	383
3/4"	64	149	41	113	33	19	23	30	34	34	14	14	621
1"	76	163	49	119	33	25	25	33	40	40	14	14	886
1 1/4"	90	192	55	147	43	31	27	42	53	53	17	17	1 500
1 1/2"	100	218	65	161	50	38	31	50	60	60	20	20	2 061
2"	124	247	82	173	57	48	37	58	73	73	20	20	3 080
2 1/2"	135	280	108	225	75	63	40	72	89	89	23	23	5760
3"	145	293	114	240	90	76	40	78	100	100	23	23	7380

### 5. Гарантийные обязательства

5.1. Изготовитель гарантирует соответствие изделия требованиям безопасности, при условии соблюдения потребителем правил применения, транспортировки, хранения, монтажа и эксплуатации.

5.2. Гарантия распространяется на все дефекты, возникшие по вине завода-изготовителя.

5.3. Гарантия не распространяется на дефекты, возникшие в случаях:

- нарушения паспортных режимов хранения, монтажа, испытания, эксплуатации и обслуживания изделия;
- ненадлежащей транспортировки и погрузо-разгрузочных работ;
- наличия следов воздействия веществ, агрессивных к материалам изделия;
- наличия повреждений, вызванных пожаром, стихией, форс-мажорными обстоятельствами;
- повреждений, вызванных неправильными действиями потребителя;
- наличия следов постороннего вмешательства в конструкцию изделия.

5.4. Производитель оставляет за собой право внесения изменений в конструкцию, улучшающие качество изделия при

## ПАСПОРТ

сохранении основных эксплуатационных характеристик. При этом фактический вес изделия не должен отличаться от веса, заявленного в настоящем паспорте, более, чем на 10%.

### 6. Условия гарантийного обслуживания

6.1. Претензии к качеству изделия могут быть предъявлены в течение гарантийного срока.

6.2. Неисправные изделия в течение гарантийного срока ремонтируются или обмениваются на новые бесплатно. Потребитель также имеет право на возврат уплаченных за некачественное изделие денежных средств или на соразмерное уменьшение его цены. В случае замены, замененное изделие или его части, полученные в результате ремонта, переходят в собственность сервисного центра.

6.3. Решение о возмещении затрат Потребителю, связанных с демонтажом, монтажом и транспортировкой неисправного изделия в период гарантийного срока принимается по результатам экспертного заключения, в том случае, если изделие признано ненадлежащего качества.

6.4. В случае, если результаты экспертизы покажут, что недостатки изделия возникли вследствие обстоятельств, за которые не отвечает изготовитель, затраты на экспертизу изделия оплачиваются Потребителем.

6.5. Изделия принимаются в гарантийный ремонт (а также при возврате) полностью укомплектованными.

Valtec s.r.l.  
Amministratore  
Delegato

## ПАСПОРТ

ГАРАНТИЙНЫЙ ТАЛОН № \_\_\_\_\_

Наименование товара

**КЛАПАН ПРЕДОХРАНИТЕЛЬНЫЙ**

№	Модель	Размер	Количество
1	<b>VT.1831.RG</b>		
2			

Название и адрес торгующей организации \_\_\_\_\_

Дата продажи \_\_\_\_\_ Подпись продавца \_\_\_\_\_

Штамп или печать  
торгующей организации

**С условиями гарантии СОГЛАСЕН:**

ПОКУПАТЕЛЬ \_\_\_\_\_ (подпись)

**Гарантийный срок - Семь лет (восемьдесят четыре месяца) с даты продажи конечному потребителю**

По вопросам гарантийного ремонта, рекламаций и претензий к качеству изделий обращаться в сервисный центр по адресу: г. Санкт-Петербург, ул. Профессора Качалова, дом 11, корпус 3, литер «А», тел/факс (812)3247750

При предъявлении претензии к качеству товара, покупатель предоставляет следующие документы:

1. Заявление в произвольной форме, в котором указываются:
  - название организации или Ф.И.О. покупателя, фактический адрес и контактные телефоны;
  - название и адрес организации, производившей монтаж;
  - основные параметры системы, в которой использовалось изделие;
  - краткое описание дефекта.
2. Документ, подтверждающий законность приобретения изделия.
3. Акт гидравлического испытания системы, в которой монтировалось изделие.
4. Настоящий заполненный гарантийный талон.

**Отметка о возврате или обмене товара:**

Дата: «\_\_» \_\_\_\_\_ 20\_\_ г. Подпись \_\_\_\_\_

## ПАСПОРТ